

This faucet complies with NSF61/9, ASME/ANSI A112.18.1 and CSA B 125 Standards.  
Este grifo se encuentra conforme con los estándares de NSF61/9, de ASME/ANSI A112.18.1 y de CSA B 125.

Installation Instructions • Instrucciones de Instalación

**Dear Customer**

Thank you for selecting our product. We are confident we can fully satisfy your expectations by offering you a wide range of technologically advanced products which directly result from our many years of experience in faucet and fitting production.

**ENGLISH**

**Estimado Cliente**

Muchas gracias por elegir nuestro producto. Estamos seguros que podemos satisfacer completamente sus expectativas ofreciéndole una amplia variedad de productos tecnológicamente avanzados que resultan directamente de muchos años de experiencia en grifos y su producción apropiada.

**ESPAÑOL**

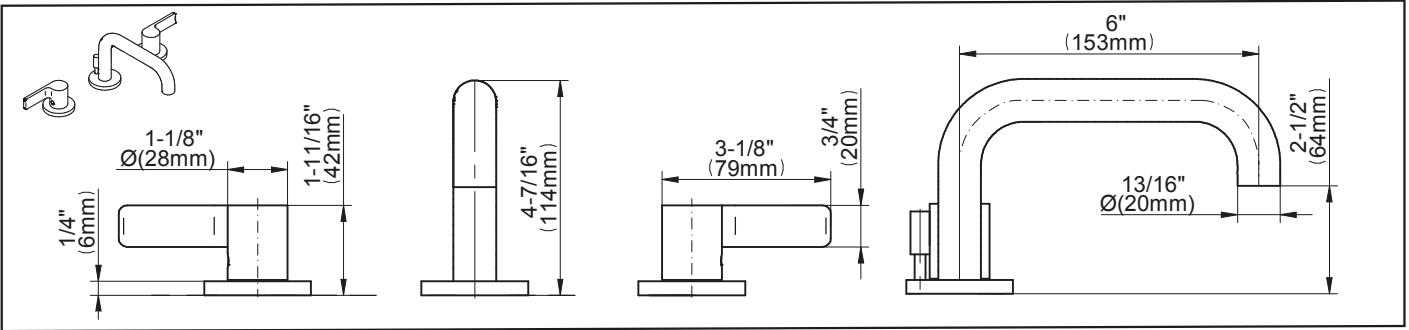
**ATTENTION!**

For care, use soft towel with soap and water only! Under no circumstances should you use any chemicals.

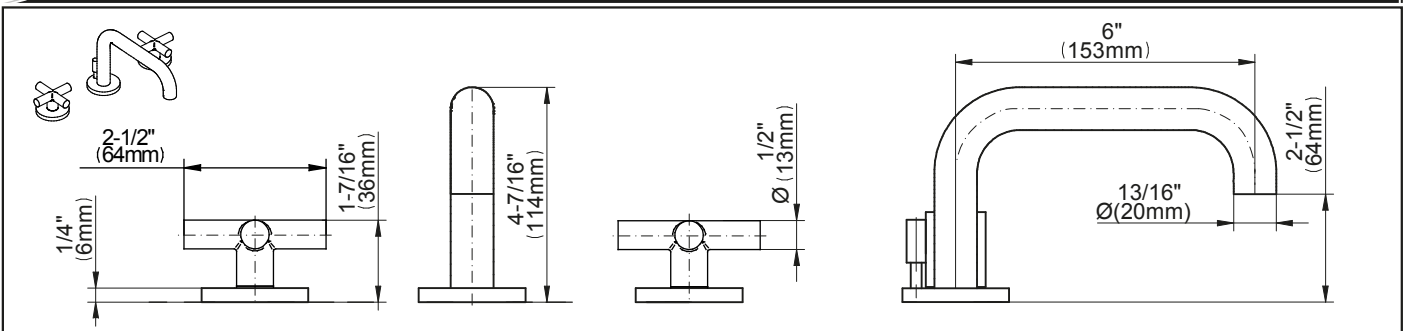
**ATENCIÓN!**

Para el cuidado, utilice solamente una toalla suave con jabón y agua! Bajo ninguna circunstancia no use productos químicos.

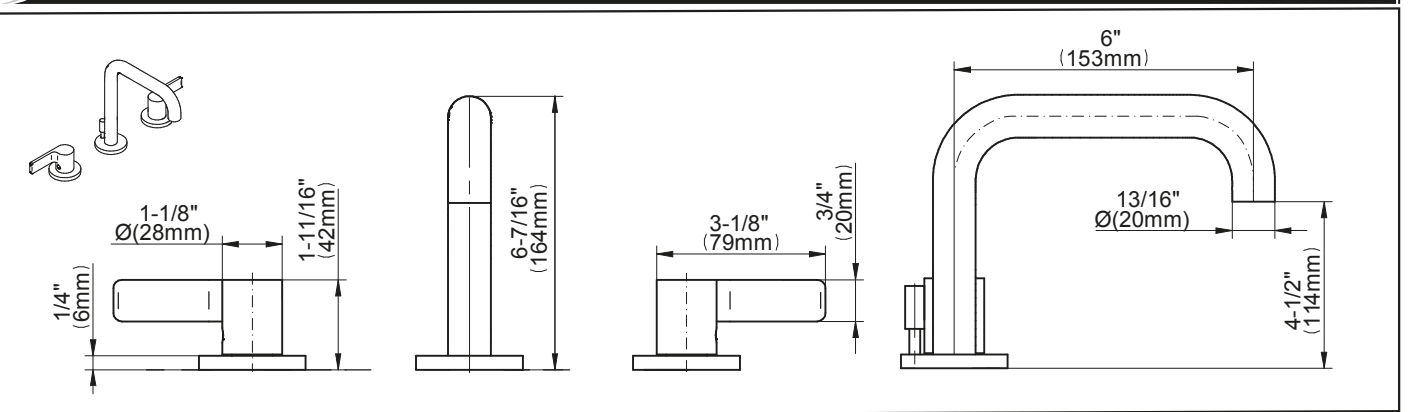
Modelo **TERRA G-6710-LM46B**



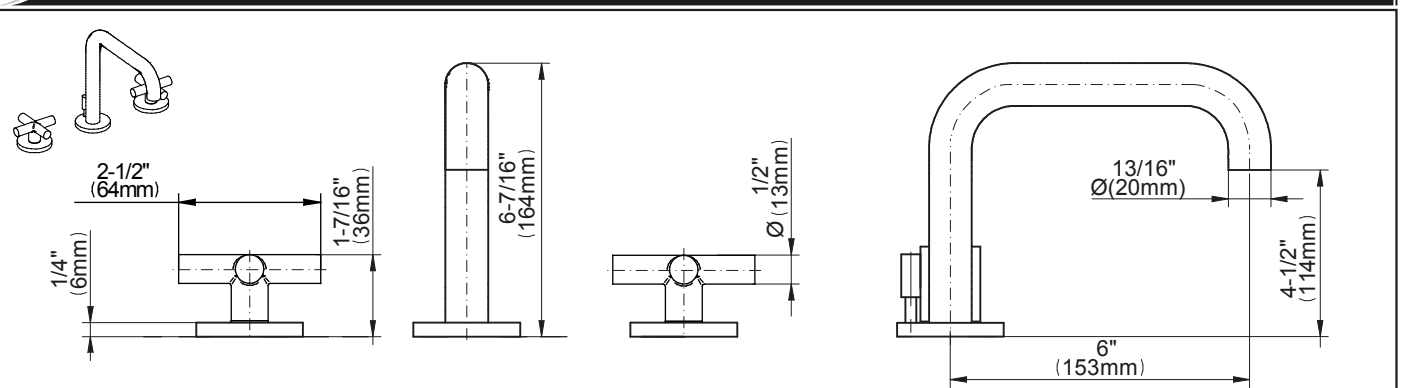
Modelo **TERRA G-6710-C17B**



Modelo **TERRA G-6711-LM46B**



Modelo **TERRA G-6711-C17B**



This faucet complies with NSF61/9, ASME/ANSI A112.18.1 and CSA B 125 Standards.  
Este grifo se encuentra conforme con los estándares de NSF61/9, de ASME/ANSI A112.18.1 y de CSA B 125.

Installation Instructions • Instrucciones de Instalación

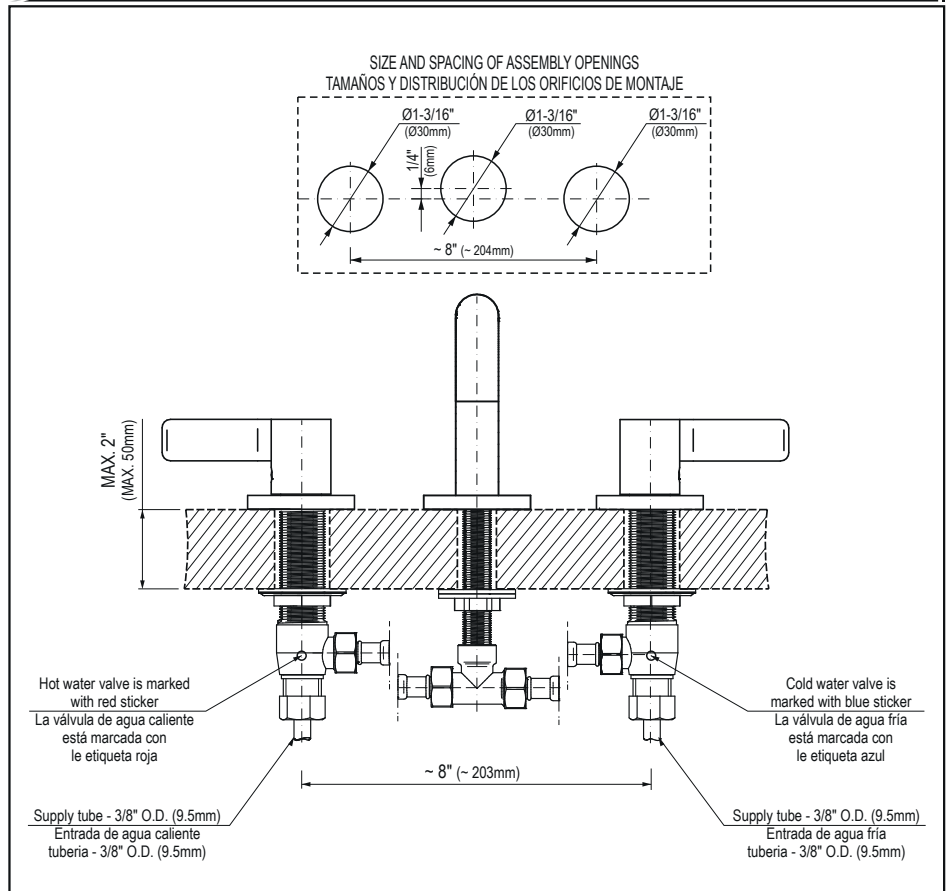
**ENGLISH**

- ➔ **For easy installation of your GRAFF faucet you will need:**
  - to READ ALL the instructions completely before beginning,
  - to READ ALL the warnings, care and maintenance information.
- ➔ **To complete the project, you should:**
  - gather the tools and all the parts you will need,
  - prepare the mounting area,
  - mount the faucet,
  - connect the supply lines,
  - finally test and flush the faucet.
- ➔ **You should have the following tools:**
  - adjustable wrench,
  - adjustable pliers,
  - hex key (included in the box),
  - Teflon<sup>®</sup> tape.

**ESPAÑOL**

- ➔ **Para la instalación fácil de su grifo de la GRAFF usted necesitará:**
  - LEER TODAS las instrucciones completamente antes de comenzar,
  - LEER TODA la información sobre las advertencias, cuidado y mantenimiento.
- ➔ **Para terminar el proyecto, usted debe:**
  - recolectar las herramientas y todas las piezas que usted necesitará,
  - prepare el área para el montaje,
  - monte el grifo,
  - conecte las líneas de fuente,
  - finalmente pruebe y limpie el grifo con un chorro de agua.
- ➔ **Usted debe tener las herramientas siguientes:**
  - llave ajustable,
  - alicates acanalados,
  - llave hexagonal (incluido en la caja),
  - cinta adhesiva de Teflon<sup>®</sup>.

**SET-UP DIAGRAM • DIAGRAMA DE INSTALACIÓN**



**ENGLISH**

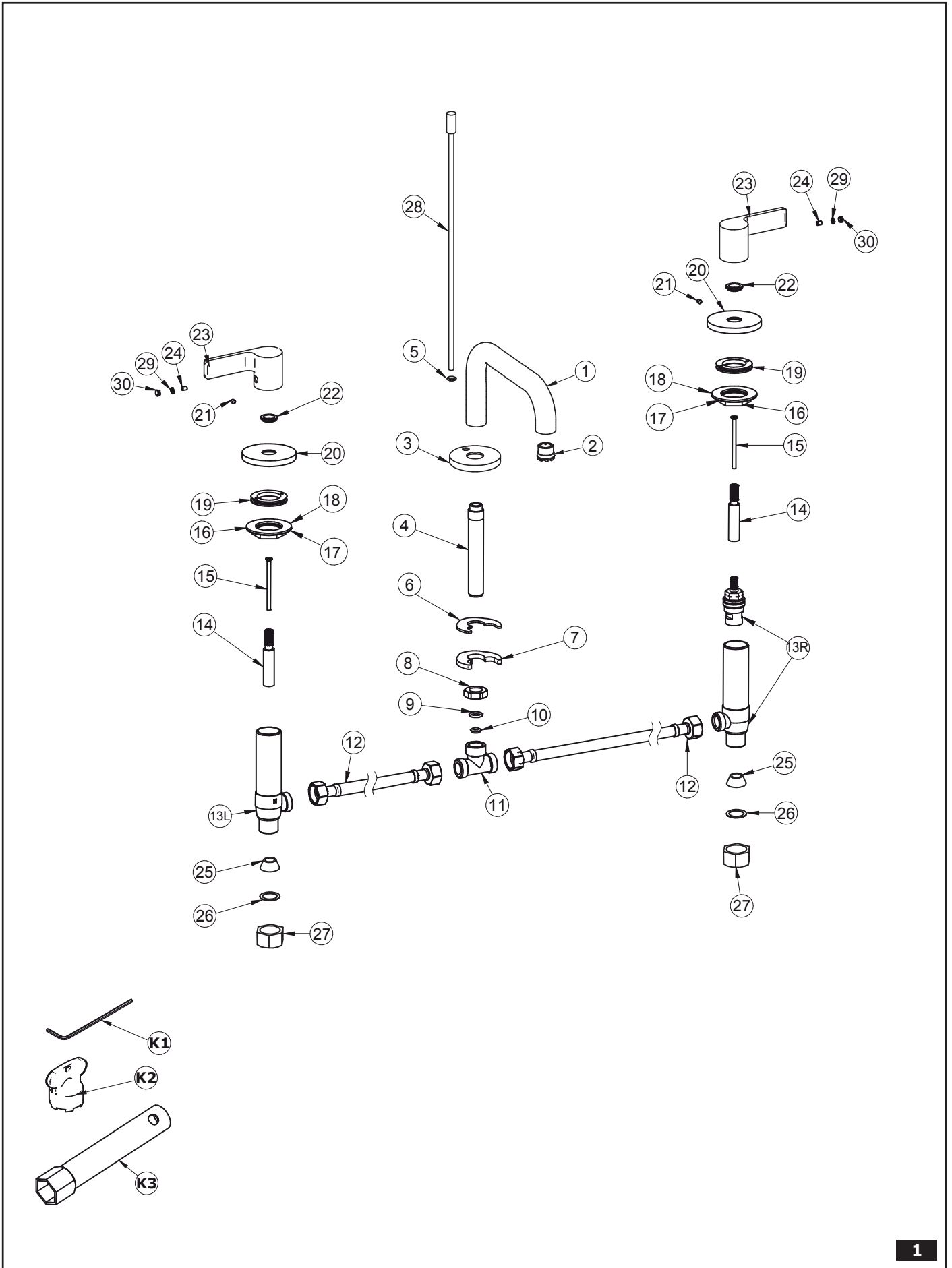
1	SPOUT BODY
2	AERATOR
3	SPOUT BASE
4	THREADED STUB PIPE
5	O-RING SEAL
6	RUBBER WASHER
7	METAL WASHER
8	MOUNTING NUT
9	O-RING SEAL
10	NOZZLE
11	T-CONNECTION
12	HOSE, 13-3/4" (350mm) LENGTH (2 PCS.)
13R	VALVE WITH A 1/4 TURN CERAMIC HEAD /clockwise opening/
13L	VALVE WITH A 1/4 TURN CERAMIC HEAD /counterclockwise opening/
14	HEAD SPINDLE ELONGATION (2 PCS.)
15	SCREW (2 PCS.)
16	NUT (2 PCS.)
17	METAL WASHER (2 PCS.)
18	RUBBER WASHER (2 PCS.)
19	VALVE FLANGE (2 PCS.)
20	HANDLE BASE (2 PCS.)
21	SCREW (2 PCS.)
22	SLIDE WASHER (2 PCS.)
23	LEVER BODY (2 PCS.)
24	HEX SOCKET CAP BOLT (2 PCS.)
25	CONE GASKET (2 PCS.)
26	METAL WASHER (2 PCS.)
27	COUPLING NUT (2 PCS.)
28	LIFT-ROD
29	O-RING
30	HOLE PLUG (2 PCS.)
K1	5/64" (2mm) HEX KEY
K2	SPECIAL KEY FOR THE AERATOR
K3	SOCKET WRENCH (for ceramic heads)

**ESPAÑOL**

1	CUERPO DEL CAÑO
2	AERADOR
3	BASE DEL CAÑO
4	TUBO ROSCADO
5	JUNTA TÓRICA
6	ARANDELA DE CAUCHO
7	ARANDELA DE METAL
8	TUERCA DE MONTAJE
9	JUNTA TÓRICA
10	TOBERA
11	TUBO EN "T"
12	MANGUERA LONGITUD DE 13-3/4" (350mm) (2 PIEZAS)
13R	VÁLVULA (con la cabeza ceramica) 1/4 GIRO /abre hacia la derecha/
13L	VÁLVULA (con la cabeza ceramica) 1/4 GIRO /abre hacia la izquierda/
14	EXTENSIÓN DEL HUSO DE LA CABEZA (2 PIEZAS)
15	TORNILLO (2 PIEZAS)
16	TUERCA (2 PIEZAS)
17	ARANDELA DE METAL (2 PIEZAS)
18	ARANDELA DE GOMA (2 PIEZAS)
19	BRIDA DE LA VÁLVULA (2 PIEZAS)
20	ZÓCALO DE LA PALANCA (2 PIEZAS)
21	TORNILLO (2 PIEZAS)
22	ARANDELA DESLIZANTE (2 PIEZAS)
23	CUERPO DE LA PALANCA (2 PIEZAS)
24	TORNILLO CON ASIENTO HEXAGONAL (2 PIEZAS)
25	JUNTA DE CONO (2 PIEZAS)
26	ARANDELA DE METAL (2 PIEZAS)
27	TUERCA ACOPLAMIENTO (2 PIEZAS)
28	BARRA DE LEVANTAMIENTO
29	JUNTA TÓRICA
30	OBTURADOR (2 PIEZAS)
K1	LLAVE ALLÉN 5/64" (2mm)
K2	LLAVE ESPECIAL PARA EL AERADOR
K3	LLAVE INGLESA (para cabezas)

This faucet complies with NSF61/9, ASME/ANSI A112.18.1 and CSA B 125 Standards.  
Este grifo se encuentra conforme con los estándares de NSF61/9, de ASME/ANSI A112.18.1 y de CSA B 125.

Installation Instructions • Instrucciones de Instalación



**ENGLISH**

**ESPAÑOL**

<b>30</b>	HOLE PLUG (2 PCS.)
<b>K1</b>	5/64" (2mm) HEX KEY
<b>K2</b>	SPECIAL KEY FOR THE AERATOR
<b>K3</b>	SOCKET WRENCH (for ceramic heads)

<b>30</b>	OBTURADOR (2 PIEZAS)
<b>K1</b>	LLAVE ALLÉN 5/64" (2mm)
<b>K2</b>	LLAVE ESPECIAL PARA EL AERADOR
<b>K3</b>	LLAVE INGLESA (para cabezas)

**INSTALLATION OF VALVES AND LEVERS • MONTAJE DE VÁLVULAS Y PALANCAS**

**1**

See figs. 2.1-2.12

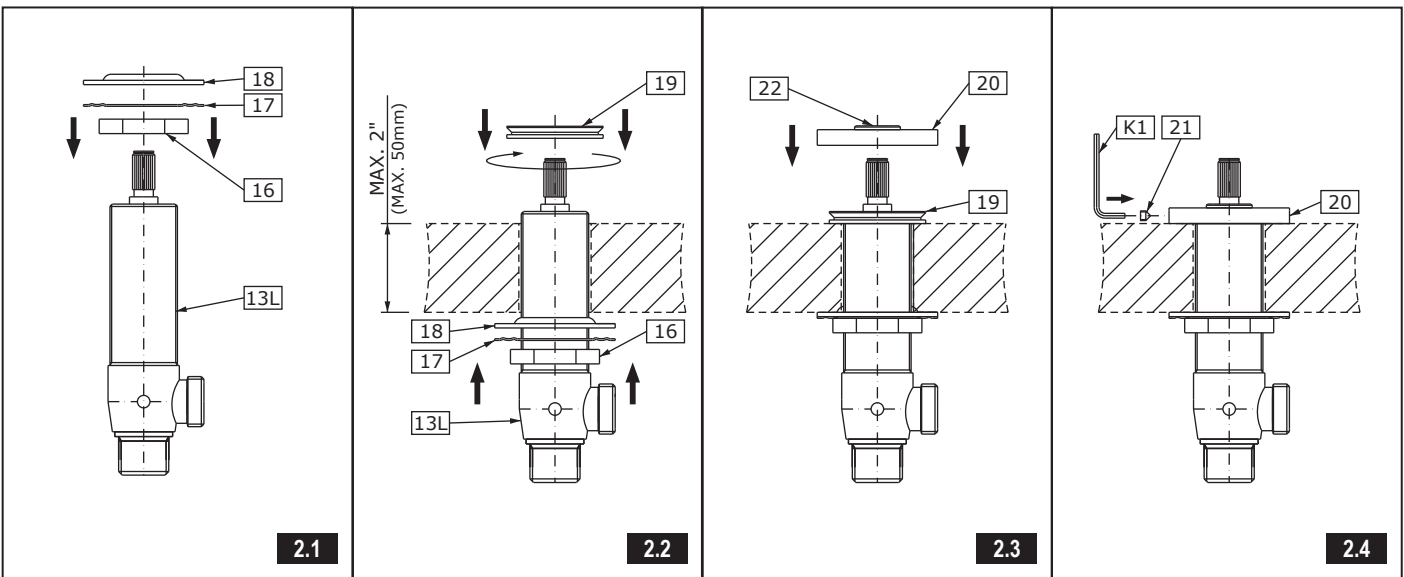
**ENGLISH**

**ESPAÑOL**

1. Check the label on the valve in order to identify hot water valve (red label) and cold water valve (blue label). Install the hot water valve on the left side of the spout, and the cold water valve on its right side.
2. Screw the nut (16) on the valve (13L) and put metal gasket (17) and rubber gasket (18) - figure 2.1. Insert the valve (13L) through the installation opening from under the sink. From above, screw the valve flange (19) home, at the same time holding the valve (13L) - figure 2.2. After proper positioning of the valve under the sink, screw the nut (16).
3. Put the knob handle base (20) on the base together with the sliding washer (22). Put the handle base in the correct position against the valve flange (19) and secure it with a set screw (21) using the hex key supplied (K1) - figure 2.3-2.4.
4. Make sure the valve is in "closed" position by turning the valve spindle to the right (hot water valve (13L) marked with red label) until you feel strong resistance. For the cold water valve (13R), marked with blue label, turn the valve spindle to the left.
5. Place the lever body (23) with the bolt (24) on the valve spindle extension (14) - fig. 2.5. Check, if you are able to obtain the required lever position, according to fig. 2.9. If you cannot position the lever (23) correctly in relation to the sink edge (you notice distinct shift of Δ angle to the required positioning - as shown on fig. 2.6) Take the lever (23) off the valve spindle extension (14) - see fig. 2.7. Loosen the screw (15) and move the valve spindle extension (14) one tooth on valve head splines and screw (15) back into position - fig. 2.8. Place the lever (23) on the valve spindle extension (14) and check the correct positioning of the lever (23) - fig. 2.9.
  - If the position of the lever (23) is proper, you may tighten the screw (24) using hex key (K1) according to the drawing 2.10. Then screw the lever arm (23) back on the screw (24) until you feel a strong resistance of the parts - fig. 2.10. Push the hole plug (30) in.
  - However, if the position of the lever (23) is still incorrect, move the valve spindle extension (14) one more tooth on valve head splines and check the lever (23) positioning once again.
6. After installation of the hot water valve (13L) and the lever (23), repeat the above mentioned steps for installing the cold water valve (13R).

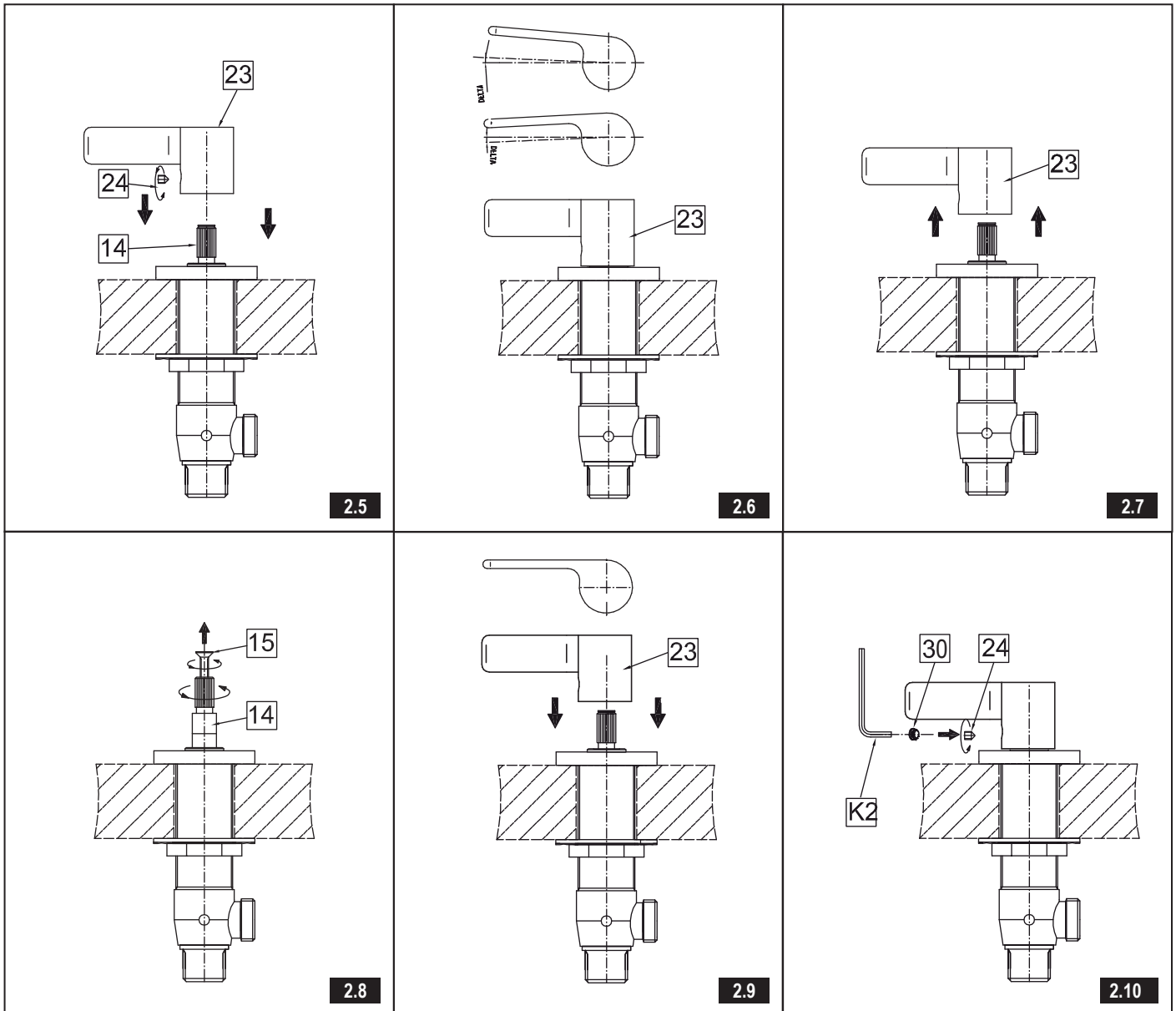
Ver. fig. 2.1-2.12

1. Comprobar el troquel en la válvula para identificar la válvula para el agua caliente (etiqueta roja) y para el agua fría (etiqueta azul). Montar la válvula para el agua caliente al lado izquierdo del caño, la válvula para el agua fría - al lado derecho.
2. Atornillar la tuerca (16) en la válvula (13L) y poner la junta de metal (17) y de caucho (18) - fig. 2.1. Por debajo del lavabo, en el orificio de montaje introducir la válvula (13L). Sosteniendo la válvula (13L) atornillar por encima la brida de la válvula (19) hasta sentir resistencia - fig. 2.2. Fijada la válvula en la posición adecuada, por debajo del lavabo, atornillar la tuerca (16).
3. En la superficie de montaje situar la base de la perilla (20) junto con la arandela deslizante (22). Situar la base en la posición adecuada en relación a la brida de la válvula (19) y proteger con el tornillo fijador (21) usando para ello la llave Allen que va incluido (K1) - fig.2.3-2.4.
4. Asegurarse de que la válvula está en la posición "válvula cerrada", para ello girar el huso de la válvula hacia derecha (la válvula para el agua caliente (13L) va señalado con etiqueta roja) hasta el momento de sentir resistencia clara. En caso de la válvula para agua fría (13R), señalada con etiqueta azul - girar el huso de la válvula hacia izquierda.
5. En la extensión del huso de la válvula (14) meter el cuerpo de la palanca (23) con tornillo (24) - fig. 2.5. Comprobar que es capaz de conseguir la configuración de la palanca conforme con el dibujo 2.9. Cuando no sea capaz de conseguir la configuración satisfactoria de la palanca (23) con relación al borde del lavabo (verás un claro cambio del ángulo Δ desde la configuración requerida - tal como en la figura 2.6) quite la palanca (23) de la extensión del huso de la válvula (14) - fig. 2.7. Destornillar el tornillo (15) y cambiar la extensión del huso de la válvula (14) un diente en la polichaveta de la cabeza de la válvula y volver a atornillar el tornillo (15) - fig. 2.8. Volver a meter la palanca (23) en la extensión del huso de la válvula (14) y comprobar que la configuración de la palanca es correcta (23) - fig. 2.9.
  - Cuando la configuración de la palanca (23) sea adecuada, y atornillar el tornillo (24) con llave Allen (K1) según la fig. 2.10. Volver a atornillar el brazo de la palanca (23) el tornillo (24) hasta sentir resistencia - fig. 2.10. Meta los obturador (30).
  - Cuando la configuración de la palanca (23) sigue siendo inadecuada - cambiar la extensión del huso de la válvula (14) un diente más en la polichaveta de la cabeza de la válvula y volver a comprobar la configuración de la palanca (23).
6. Después de montar la válvula para el agua caliente (13L) y la palanca (23) empezar el montaje de la válvula para el agua fría (13R) manteniendo la secuencia descrita arriba de los pasos de montaje.



This faucet complies with NSF61/9, ASME/ANSI A112.18.1 and CSA B 125 Standards.  
Este grifo se encuentra conforme con los estándares de NSF61/9, de ASME/ANSI A112.18.1 y de CSA B 125.

Installation Instructions • Instrucciones de Instalación



**INSTALLATION OF THE SPOUT • MONTAJE DE CAÑO**

**2**

See fig. 3

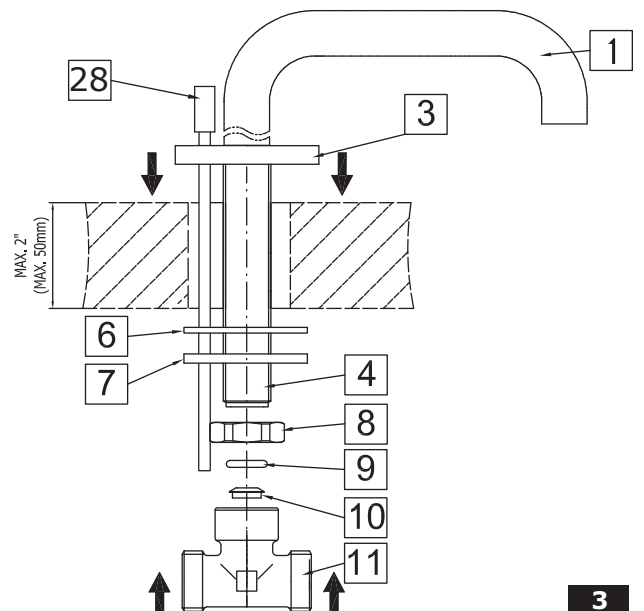
**ENGLISH**

1. Pass the spout (1) and the threaded pipe (4) through the middle mounting hole in the mounting surface.
2. Place the rubber washer (6), metal washer (7) and screw the nut (8) on the threaded pipe (4) from under the sink.
3. Make sure the spout is positioned correctly on the mounting surface. Tighten up the nut (8) using an adjustable spanner.
4. Insert the nozzle (10) and the O-ring washer (9) into the T-pipe (11).
5. Screw the T-pipe (11) onto the threaded pipe (4) of the spout according to fig. 3.

Ver. fig. 3

**ESPAÑOL**

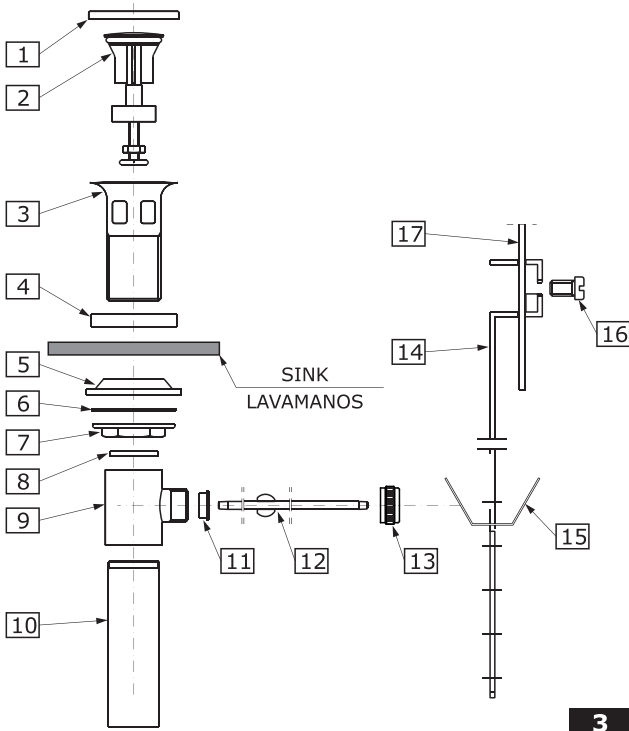
1. El caño (1) con tubo roscado (4) meter en el orificio central de la superficie de montaje.
2. Por debajo del lavabo, en el tubo roscado (4) meter la arandela de caucho (6), la arandela de metal (7), luego atornillar la tuerca (8).
3. Asegurarse de que el caño se encuentra en la posición adecuada en la superficie de montaje. Atornillar la tuerca (8) con el uso de la llave inglesa.
4. Introducir la tobera (10) y la junta tórica (9) en el tubo en T (11).
5. Atornillar el tubo en T (11) en el tubo roscado (4) del caño según la fig. 3.



**3**

**DRAIN ASSEMBLY INSTALLATION • INSTALACIÓN DEL DRENAJE**

**3**



**3**

**ENGLISH**

**ESPAÑOL**

<b>1</b>	PROTECTIVE CAP	TAPA PROTECTORA
<b>2</b>	DRAIN PLUG	TAPÓN DE DRENAJE
<b>3</b>	DRAIN COLLAR	COLLAR DE DRENAJE
<b>4</b>	COLLAR GASKET	EMPAQUE DEL COLLAR
<b>5</b>	UNDER-BOWL GASKET	EMPAQUE INFERIOR
<b>6</b>	WASHER	ARANDELA DE MONTAJE
<b>7</b>	FLANGED NUT	TUERCA-BRIDA
<b>8</b>	WASHER	ARANDELA DE TUBO
<b>9</b>	DRAIN BODY	CUERPO DE DRENAJE
<b>10</b>	DISCHARGE PIPE	TUBO DE DESAGÜE
<b>11</b>	SEALING WASHER	ARANDELA SELLADORA
<b>12</b>	BALL ROD	BARRA DE BOLA
<b>13</b>	BALL ROD NUT	TUERCA DE LA BARRA DE BOLA
<b>14</b>	ADJUSTMENT PLATE	PLACA DE AJUSTE
<b>15</b>	CLIP	SUJETADOR
<b>16</b>	SCREW	TORNILLO
<b>17</b>	LIFT ROD FROM FAUCET	BARRA DE LEVANTAMIENTO DE LA MEZCLADORA

**ENGLISH**

**ESPAÑOL**

1. Dismantle the drain assembly to the parts shown on fig. 3.
  2. Remove the protective cap (1) and discard. Please recycle the protective cap (1). Insert drain collar (3) through collar gasket (4) and into the drain hole of the sink. **(Note: If installer uses another installation method using other than the supplied collar gasket (4), please check with the sink manufacturer because it may void the warranty. Do not use silicone with Graff parts.)**
  3. From beneath the sink, slide the under-bowl rubber gasket (5) up the threaded section of the drain collar (3). Make sure the flat side is down and the tapered side up. Slide the washer (6) up the threaded section of the drain collar (3) up to the under-bowl rubber gasket (5). Screw the flange nut (7), firmly but do not over tighten, on the threaded section of the drain collar (3). **(Note: Make sure the horizontal hole on the drain body (9) is the same plane as the lift rod (17)).**
  4. Insert drain plug (2) into drain collar (3) and line up the hole at the bottom of the drain plug (2) with the horizontal hole on the drain collar (9). **(Note: The plastic hole at the bottom of the drain plug (2) adjusts by simply turning it. This will adjust the height of the drain plug (2) top).** Insert sealing washer (11) into the horizontal hole of the drain body (9). Insert the ball rod (12), short side, through the sealing washer (11) and into the hole of the drain body (9). Slide the ball rod nut (13) over the ball rod (12) and screw it on the horizontal hole of the drain body (9).
  5. Add Teflon<sup>®</sup> tape to the threaded side of the discharge pipe (10) and screw into the bottom of the drain body (9).
  6. Lift the drain plug (2) by moving the ball rod (12) into a down position. Slide the clip (15) up the adjustment plate (14). Insert the ball rod (12) through one side of the clip (15), then a hole of choice on the adjustment plate (14), and the other hole of the clip (15). Keep the ball rod (12) in the down position, slide the adjustment plate up the lower part of the lift rod (17). Still holding the ball rod in a down position, drain plug is up, and tighten the screw (16).
1. Desmonte el ensamble del drenaje hasta tener las partes que se muestran en la Figura 3.
  2. Quite la tapa protectora (1) y deséchela. Por favor recicle la tapa protectora (1). Inserte el collar de drenaje (3) a través del empaque del collar (4) y en el orificio de drenaje del lavabo. **(Nota: Si el instalador usa otro método de instalación usando un empaque que no sea el proporcionado por nosotros (4), por favor consulte con el fabricante del lavabo, ya que esto puede anular la garantía. No use silicón con las piezas de Graff).**
  3. Desde la parte inferior del lavabo, deslice el empaque de caucho inferior (5) hacia arriba por la sección roscada del collar del drenaje (3). Asegúrese de que el lado plano se encuentre hacia abajo y el lado cónico hacia arriba. Deslice la arandela (6) hacia arriba por la sección roscada del collar del drenaje (3) hasta llegar al empaque de caucho inferior (5). Enrosque la tuerca-brida (7), con firmeza pero sin apretar excesivamente, en la sección roscada del collar de drenaje (3). **(Nota: Asegúrese de que el orificio horizontal del cuerpo del drenaje (9) esté en el mismo plano que la barra de levantamiento (17)).**
  4. Inserte el tapón del drenaje (2) en el collar del drenaje (3) y alinee el orificio situado en la parte inferior del tapón (2) con el orificio horizontal que se encuentra en el collar del drenaje (9). **(Nota: El orificio de plástico situado en la parte inferior del tapón del drenaje (2) se ajusta simplemente girándolo. Esto ajustará la altura del tapón del drenaje (2)).** Inserte la arandela selladora (11) en el orificio horizontal del cuerpo del drenaje (9). Inserte el lado corto de la barra de bola (12) a través de la arandela selladora (11) y en el orificio del cuerpo del drenaje (9). Deslice la tuerca de la barra de bola (13) sobre la barra (12) y enrósquela en el orificio horizontal del cuerpo del drenaje (9).
  5. Coloque cinta de Teflón<sup>®</sup> en el lado roscado del tubo de desagüe (10) y enrósquelo en la parte inferior del cuerpo del drenaje (9).
  6. Levante el tapón del drenaje (2) bajando la barra de bola (12). Deslice el sujetador (15) hasta la placa de ajuste (14). Inserte la barra de bola (12) a través de un lado del sujetador (15), después por un orificio de su elección de la placa de ajuste (14) y pásela por el otro orificio del sujetador (15). Mantenga abajo la barra de bola (12), deslice la placa de ajuste por la parte inferior de la barra de levantamiento (17). Mientras mantiene abajo la barra de bola, con el tapón del drenaje arriba, apriete el tornillo (16).

**OPERATING INSTRUCTIONS • LA DESCRIPCIÓN DEL FUNCIONAMIENTO**

**4**

**ENGLISH**

**ESPAÑOL**

Water flow is turned on and adjusted using the handles. The faucet is fully open when you turn the handles through a 90 angle (1/4 of a turn):

- clockwise – for the cold water handle located on the right,
- counterclockwise – for the hot water handle located on the left.

Water flow rate is adjusted within the quarter turn range.

It is recommended that every 3-6 months (depending on water quality) you remove the aerator (item 2, fig. 1) from the faucet spout **(1)** in order to remove any impurities. For this purpose, use the special key **(K2)** (supplied).

Para abrir la salida y el ajuste de flujo de agua sirven los mangos. Apertura total sucede como consecuencia de girar los mangos por el ángulo de 90 (1/4 de giro):

- en la dirección de las manillas del reloj – en caso de mango del agua fría colocado en la parte derecha,
- en la dirección opuesta a las manillas del reloj – en caso de mango del agua caliente colocado en la parte izquierda.

Ajuste de flujo del agua sucede en 1/4 de giro.

Una vez a 3-6 meses (dependiendo de la calidad del agua) se recomienda quitar el difusor (pos. 2 dis. 1) del caño de la mezcladora **(1)** con el fin de limpiarlo de todo tipo de ensuciamiento. Para eso use una llave especial **(K2)** anexa al juego.

**AFTER INSTALLATION BEFORE USE • DESPUES DE LA INSTALACIÓN Y ANTES DEL USO**

**5**

**ENGLISH**

**ESPAÑOL**

See fig. 1

Ver la figura 1

1. Remove aerator insert **(2)** (use the special key **(K2)** supplied) and turn faucet handle to the full on mixed position.
2. Turn on hot and cold water supply valves and flush water lines for 15 seconds <sup>1)</sup>.
3. Check all connections at arrows for leaks. Re-tighten if necessary, but do not overtighten.
4. Replace aerator insert **(2)**. Use the special key **(K2)**.

1. Retire el inserto del aerador **(2)** (use una llave especial **K2**) anexa al juego) y gire el mango del grifo a la posición de mezclado completo.
2. Abra las válvulas de suministro de agua fría y caliente y enjuague las líneas de agua por 15 seg. <sup>1)</sup>.
3. Chequee todas las conexiones para ver si hay fuga de agua. Reajuste si es necesario, pero no ajuste demasiado.
4. Coloque el inserto del aerador **(2)**. Ajuste solo con la llave especial **(K2)**.

<sup>1)</sup> IMPORTANT: This flushes away any debris that could cause damage to internal parts.

<sup>1)</sup> IMPORTANTE: Esto limpia los residuos que podrían causar daño a las piezas internas con un chorro de agua.

**CARE AND MAINTENANCE • CUIDADO Y MANTENIMIENTO**

**6**

**ENGLISH**

**ESPAÑOL**

Your *Graff* faucet is designed and engineered in accordance with the highest quality and performance standards. Be sure not to damage the finish during installation. Care should be given to the cleaning of this product. Although its finish is extremely durable, it can be damaged by harsh abrasives or polish. **Never use abrasive cleaners, acids, solvents, etc. to clean any Graff product. To clean, simply wipe gently with a damp cloth and blot dry with a soft towel.**

Su grifo de la *Graff* esta diseñado y dirigido acuerdo con los estándares de funcionamiento y calidad más altos. Este seguro no dañar las terminaciones del grifo durante la instalación. Cuide el producto manteniendolo siempre limpio. Aunque su acabado es extremadamente durable, puede ser dañado por los abrasivos o pulientes ásperos. **Nunca utilice limpiadores abrasivos, ácidos, solventes, el etc. para limpiar cualquier producto de la Graff. Para limpiar, simplemente use un paño húmedo y seque con una toalla suave.**

**WARRANTY • GARANTÍA**

**ENGLISH**

**ESPAÑOL**

Warranty conditions and warranty registration card are outlined on a separate sheet.

Las condiciones de la garantía y la tarjeta del registro de la garantía se encuentran en una pagina separada.

**HOTLINE FOR HELP  
NUMERO DE EMERGENCIA**

For toll-free information and answers to your questions, call:  
Llame sin costo para obtener informacion y respastas a sus preguntas:



**1 - 800 - 954 - GRAF (4723)**  
www.graff-faucets.com